

Cutter-mixers

Cutter-Mixer 4,5 liter, 2 snelheden, 400V

ARTIKEL _____

MODEL _____

NAAM _____

SIS _____

AIA _____



600501 (K45Y2V)

Cutter-mixer 4,5 liter, 2
snelheden, microtand
messen, 400V-50/60hz-3

Omschrijving

Product Nr.

Cutter-mixer met roestvrijstalen kom van 4,5 liter, horizontaal roterende messen met twee snelheden 1500 en 3000 tpm, pulseerstand en een roteerbare komschraper.

Met de cutter-mixer kunnen onder andere bereid worden:

het vermalen van vlees tot tartaar of paté; fijnsnijden of pureren van groene kruiden, uien, knoflook, paprika, noten en andere groenten en vruchten; bereiding van koude sauzen of puree.

Gepolijst aluminium omkasting en roestvrijstalen kom met afgeronde hoeken en handgreep. De verhoogde centrale koker maakt vulling tot 75% mogelijk. Uitneembare kunststof houder met 2 messen met microvertanding, de messen zijn van roestvrijstaal AISI420. Transparant kunststof deksel met vergrendeling, navulopening en roteerbare kunststof schraper. Het scharnierende deksel blijft in geopende stand open staan. Beveiligd: indien de kom niet correct geplaatst is of het deksel niet goed gesloten is kunnen de messen niet draaien. Waterdicht vlak bedieningspaneel met tiptoetsen voor aan/uit, snelheidsregeling en pulserend. Makkelijke reiniging door afneembare kom en deksel met uitneembare afdichtring en demontabele schraper, alle onderdelen zijn afwasmachine bestendig. Kunststof antislip voeten. Nulspanning beveiliging. Elektra kabel zonder steker. IP23 beschermd en waterdicht.

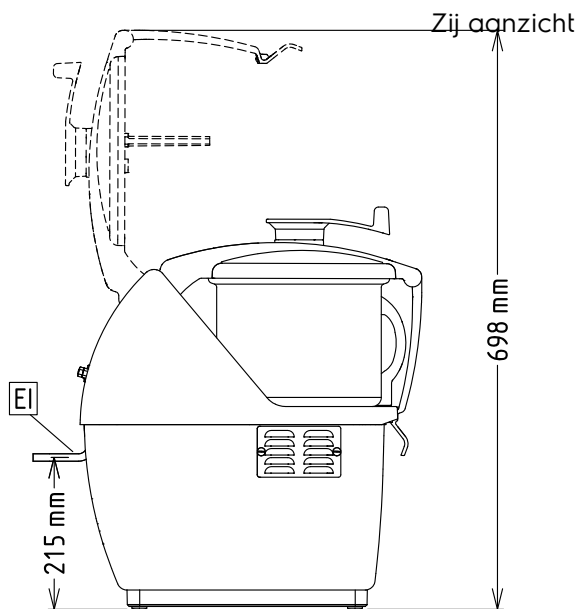
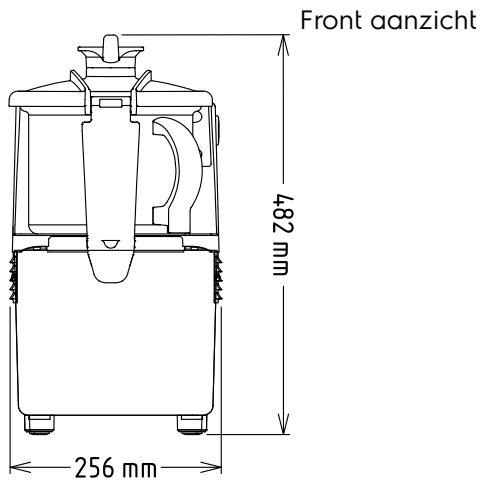
Uitvoering

- Tafelmodel cutter-emulgator voor snel mengen, fijnsnijden, emulgeren.
- Standaard voorzien van emulgator functie (roterende schraper).
- Het deksel is scharnierend bevestigd aan de omkasting voor meer gebruiksgemak.
- Deksel met centrale navulopening voor het toevoegen van ingrediënten tijdens de werking.
- Alle onderdelen die in aanraking komen met levensmiddelen zijn volledig demontabel zonder gebruik van gereedschap en zijn afwasmachine bestendig.
- Vlak en waterdicht bedieningspaneel met tiptoetsen voor aan/uit en pulseren.
- Microschakelaar en beveiligingen op de handgreep, het deksel en de kom.
- Puls functie voor nauwkeurig mengen en voor grof snijden.
- Productiviteit is geschikt voor 50 tot 100 maaltijden per service.

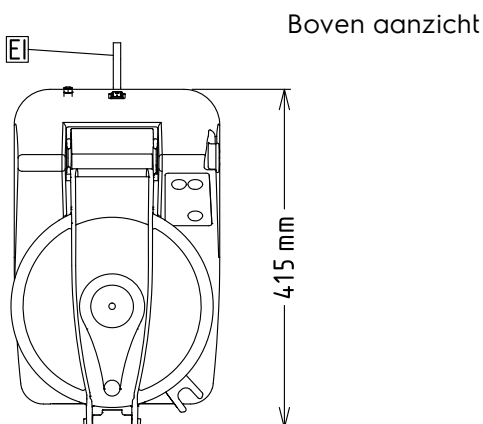
Constructie

- De roestvrijstalen 4,5 liter mengkom heeft een hoge centrale asdoorvoer voor een grote productiviteit ook bij het verwerken van vloeibare producten.
- Messen van roestvrijstaal AISI420 met microvertanding en een ergonomische schraper van duurzaam composiet materiaal zorgen voor een consistente vermenging.
- 2 snelheden, 1500 en 3000 tpm.
- Het transparante deksel is voorzien van een magneetcontact beveiliging.
- Verbeterd ventilatiesysteem voor de inwendige onderdelen, voor intensief gebruik.
- Versterkte voeten om de continue bewegingen van het apparaat te weerstaan.

Goedkeuring



EI = Elektrische aansluiting



Elektra

Voltage	600501 (K45Y2V)	380-440 V/3 ph/50/60 Hz
Aangesloten vermogen		0.9 kW
Stekker type		Elektra kabel zonder steker

Capaciteit

Capaciteit	4.5 liter
-------------------	-----------

Algemene gegevens

Externe afmetingen, lengte	256 mm
Externe afmetingen, breedte	415 mm
Externe afmetingen, hoogte	482 mm
Capaciteit vlees malen	1.5 kg
Capaciteit mayonaise bereiding	2 kg
Capaciteit deeg bereiding	2 kg
Gewicht, netto (kg)	22
Waterdichtheid index	IP23
Aantal snelheden	2
Rotatie snelheid	1500 en 3000 tpm

Meegeleverde accessoires

- 1 stuks TRANSPARANT KUNSTSTOF DEKSEL, met roteerbare komschraper, voor 4,5 liter cutter PNC 650099
- 1 stuks ROTOR MET 2 MICROTAND MESSEN, voor K45 PNC 653580
- 1 stuks RVS CUTTERKOM 4,5 L, voor K45 PNC 653589

Optionele accessoires

- ROTOR MET 2 MICROTAND MESSEN, speciaal voor emulgeren, voor K45 PNC 650039
- TRANSPARANT KUNSTSTOF DEKSEL, met roteerbare komschraper, voor 4,5 liter cutter PNC 650099
- ROTOR MET 2 GLADDE MESSEN, voor K45 PNC 653579
- ROTOR MET 2 MICROTAND MESSEN, voor K45 PNC 653580
- RVS CUTTERKOM 4,5 L, voor K45 PNC 653589